



НАСТЕННЫЕ ГАЗОВЫЕ КОТЛЫ

«БОЙЛЕР»

28 B.S.I.

Инструкция по установке и эксплуатации
Отопление, приготовление горячей воды

Природный газ, сжиженный газ
Ионизационный контроль пламени



Сертификат соответствия РОСС. ИТ.
АЯ43.В64299



Агрегаты соответствуют Европейским
Стандартам

Купить котлы Beretta: <https://energomir.ru/kotli-otopleniya/kotly-otopleniya-beretta.html>

По вопросам продаж обращайтесь:

ЕКАТЕРИНБУРГ: +7 (343) 374-94-93

ЧЕЛЯБИНСК: +7 (351) 751-28-06

НИЖНИЙ ТАГИЛ: +7 (922) 171-31-23

ТЮМЕНЬ: +7 (3452) 60-84-52

КУРГАН: +7 (3522) 66-29-82

МАГНИТОГОРСК: +7 (922) 016-23-60

УФА: +7 (965) 658-21-06


ПЕРМЬ: +7 (342) 204-62-75

СУРГУТ: +7 (932) 402-58-83

НИЖНЕВАРТОВСК: +7 (3466) 21-98-83

УКАЗАТЕЛЬ

1	ПРЕДУПРЕЖДЕНИЯ И МЕРЫ БЕЗОПАСНОСТИ	стр. 4
2	ОПИСАНИЕ КОТЛА	стр. 5
2.1	Описание	стр. 5
2.2	Аксессуары, поставляемые на заказ	стр. 6
2.3	Компоненты котла	стр. 6
2.4	Технические характеристики	стр. 7/8
2.5	Комплектация	стр. 9
2.6	Габаритные и присоединительные размеры	стр. 9
2.7	Гидравлическая схема	стр. 10
2.8	Принципиальная электрическая схема	стр. 11
2.9	Рабочая электрическая схема	стр. 12
2.10	Подключение термостата температуры в помещении и/или программируемого таймера	стр. 13
3	МОНТАЖ	стр. 14
3.1	Правила монтажа	стр. 14
3.2	Крепление котла на стену и присоединение воды	стр. 15
3.3	Электрическое подключение	стр. 15
3.4	Подключение газа	стр. 16
3.5	Удаление продуктов сгорания и всасывание воздуха для горения	стр. 17
3.6	Наполнение системы отопления	стр. 19
3.7	Слив системы отопления	стр. 19
3.8	Слив сантехнической воды	стр. 19
4	РОЗЖИГ И РАБОТА	стр. 20
4.1	Предварительные проверки	стр. 20
4.2	Розжиг котла	стр. 20
4.3	Настройка	стр. 22
4.4	Переход на другой газ	стр. 24
5	ЧИСТКА БОЙЛЕРА	стр. 26
6	ТЕХНИЧЕСКОЕ ОБСЛУЖИВАНИЕ	стр. 27
6.1	Плановое техническое обслуживание	стр. 27
6.2	Внеплановое техническое обслуживание	стр. 27
6.3	Проверка параметров горения	стр. 28

Маркировка  указывает на соответствие изделия ГОСТу РФ №20548

В тексте руководства вы можете встретить следующие символы:



ВНИМАНИЕ - действия, которые требуют повышенного внимания и соответствующей подготовки



ЗАПРЕЩЕНО - действия, которые НЕЛЬЗЯ ВЫПОЛНЯТЬ ни в коем случае

Расчетный срок службы котла при соблюдении всех рекомендаций по установке и своевременном техническом обслуживании составляет не менее 10 лет.

1 ПРЕДУПРЕЖДЕНИЯ И МЕРЫ БЕЗОПАСНОСТИ



Данное руководство является неотъемлемой частью котла и поэтому его необходимо бережно хранить. Оно должно ВСЕГДА находиться рядом с котлом, даже в случае передачи другому владельцу или пользователю и в случае переноса на другую систему отопления. В случае повреждения или утери руководства, его можно получить по месту приобретения котла.



Монтаж котла, и любая операция по ремонту и техническому обслуживанию должны производиться квалифицированными специалистами, прошедшими подготовку по обслуживанию данного оборудования.



Запрещается использовать котел не по назначению.

Производитель снимает с себя всякую ответственность за нанесенный людям, животным или предметам ущерб, вызванный допущенными при монтаже и техническом обслуживании ошибками и неправильной эксплуатацией.



После распаковки котла проверьте комплектность изделия, и в случае несоответствия заказу обратитесь к дилеру, где было приобретено оборудование.



Слив из предохранительного клапан котла должен соединяться с системой дренажа и отвода воды. Производитель котла не несет ответственности за ущерб, причиненный срабатыванием предохранительного клапана.



При установке котла необходимо проинформировать пользователя о том, что:

- В случае утечек воды необходимо перекрыть подачу воды и немедленно вызвать техобслуживающую организацию.
- Необходимо проверять, что рабочее давление воды в системе отопления не превышало 1 бар. При необходимости следует обратиться к квалифицированному специалисту техобслуживающей организации.
- Если котел не будет использоваться в течение длительного времени, рекомендуется обратиться к техобслуживающей организации для выполнения следующих операций:
 - выключить главный выключатель котла и главный выключатель всей системы
 - закрыть вентили подачи воды, как на системе отопления, так и на системе горячего водоснабжения.
 - если существует опасность замерзания, слить воду из системы отопления и системы горячего водоснабжения.
- Техническое обслуживание котла необходимо производить, по крайней мере один раз в год, заранее согласовав день проведения с техобслуживающей организацией.



Запрещено хранение неустановленного котла в неотапливаемых помещениях при температуре ниже 0°C.

Необходимо соблюдать следующие правила безопасности, а именно:



Запрещена эксплуатация котла детям и инвалидам без посторонней помощи.



Запрещено включать какие - либо электрические устройства и приборы, бытовую технику и прочее, если вы почувствовали запах газа или запах продуктов горения. В случае утечек газа откройте окна и двери и проветрите помещение, закройте основной кран подачи топлива в помещении; немедленно вызовите квалифицированных специалистов техобслуживающей организации.



Запрещено касаться корпуса котла мокрыми руками.



Запрещено производить какие бы то ни было работы по очистке котла, до того как будет отключено электропитание. Для этого переведите главный выключатель на панели управления и на электрощите в положение «выкл.»



Запрещено вносить изменения в работу устройств безопасности и контроля не получив разрешение или указания производителя данного устройства.



Запрещено тянуть, рвать, скручивать электропровода, выходящие из котла, даже если отключено электропитание.



Запрещено затыкать или уменьшать размер вентиляционных отверстий в помещении, где установлен котел. Вентиляционные отверстия обеспечивают поступление воздуха необходимого для правильного сгорания топлива.



Запрещено хранить горючие материалы и вещества в помещении, где установлен котел.



Запрещено разбрасывать или оставлять в доступных для детей местах упаковочный материал.

2 ОПИСАНИЕ КОТЛА

2.1

Описание

Boiler B.S.I. – это настенный котел с закрытой камерой сгорания предназначенный для отопления и производства горячей воды.

Основные **технические характеристики** данного котла:

- электронная плата с микропроцессором, управляющая входами, выходами и аварийными сигналами
- электронная модуляция для плавного регулирования пламени при производстве горячей воды и при отоплении
- электронный розжиг с контролем пламени ионизационного типа
- плавный автоматический розжиг
- встроенный стабилизатор давления газа
- устройство для предварительной настройки минимальной мощности системы отопления
- автоматическое регулирование максимальной мощности системы отопления
- потенциометр для задания температуры воды для отопления
- потенциометр для задания температуры сантехнической воды
- переключатель OFF-RESET блокировка аварийный сигналов, режим Лето, режим Зима
- датчик NTC температуры воды в первичном контуре
- датчик NTC температуры сантехнической воды
- автоматический бай-пас для контура отопления
- трехходовой клапан с электрическим приводом и реле протока на входе
- теплообменник накопительного типа для подготовки горячей сантехнической воды, изготовлен из нержавеющей стали, емкость 60 литров
- расширительный бак контура отопления на 8 литров
- расширительный бак контура ГВС на 2 литра
- термоманометр
- возможность подключения комнатного термостата или программируемого таймера
- система самодиагностики, состояние которой отображается с помощью двухцветного светового индикатора;
- микропроцессор следит за целостностью электрической цепи двух датчиков NTC
- устройство для защиты трехходового клапана от заклинивания, которое включается автоматически через каждые 24 часа после последнего перемещения данного клапана
- устройство для защиты циркуляционного насоса от заклинивания, которое включается автоматически через каждые 24 часа после последнего включения данного насоса
- есть возможность добавить функцию предварительного подогрева сантехнической воды
- закрытая камера сгорания, экологически безопасная
- электрический клапан газа с двойным затвором
- плата розжига и контроля наличия пламени, использующая принцип ионизации, который перекрывает подачу газа в случае пропадания пламени
- гидравлический прессостат не дает произвести розжиг в случае недостаточного давления воды
- предельный термостат с автоматическим перезапуском, который контролирует перегрев котла и обеспечивает идеальную безопасность всей системы
- прессостат дымоудаления, который следит за правильной работой вентилятора, выпускных труб дымовых газов и за всасыванием воздуха для горения
- предохранительный клапан на 3 бар, установлен на системе отопления
- термостат для защиты от обмерзания, соединяется с датчиком NTC системы отопления и остается включенным даже тогда, когда котел выключен; срабатывает, когда температура воды достигает 6°C
- функция защиты от детей (Safety Baby): если установлен мостик JP1, данная функция позволяет зафиксировать температуру хранения сантехнической воды на уровне 43 ± 3 °C (при этом электроника отключает ручку выбора температуры). Эта функция служит для защиты от ожогов в случае случайного открывания крана с горячей водой. Если включена данная функция, то нельзя использовать функцию защиты от бактерий. Для включения данной функции необходимо связаться с сервисной службой.
- функция Защита от бактерий (болезнь легионеров): болезнь легионеров – это болезнь, которая передается при вдыхании маленьких капель воды (в распыленном состоянии), в которых содержатся бактерии, вызывающие данную болезнь (в природных условиях данные бактерии живут в озерах и реках по всему миру). Для обезвреживания данной бактерии вода нагревается до температуры выше 50/55°C. Поэтому рекомендуется, по крайней мере, один раз в 2/3 дня устанавливать ручку выбора температуры сантехнической воды на максимум, доводить температуру воды в накопителе до 63°C и поддерживать данную температуру в течение, по крайней мере, 5 минут.

2.2

Аксессуары, поставляемые на заказ

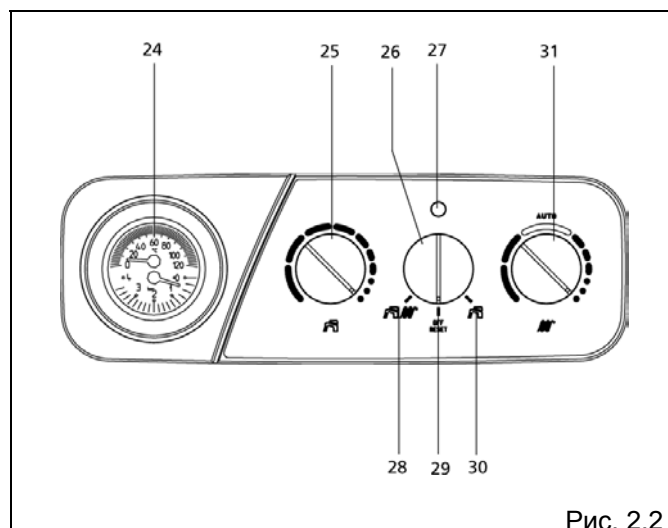
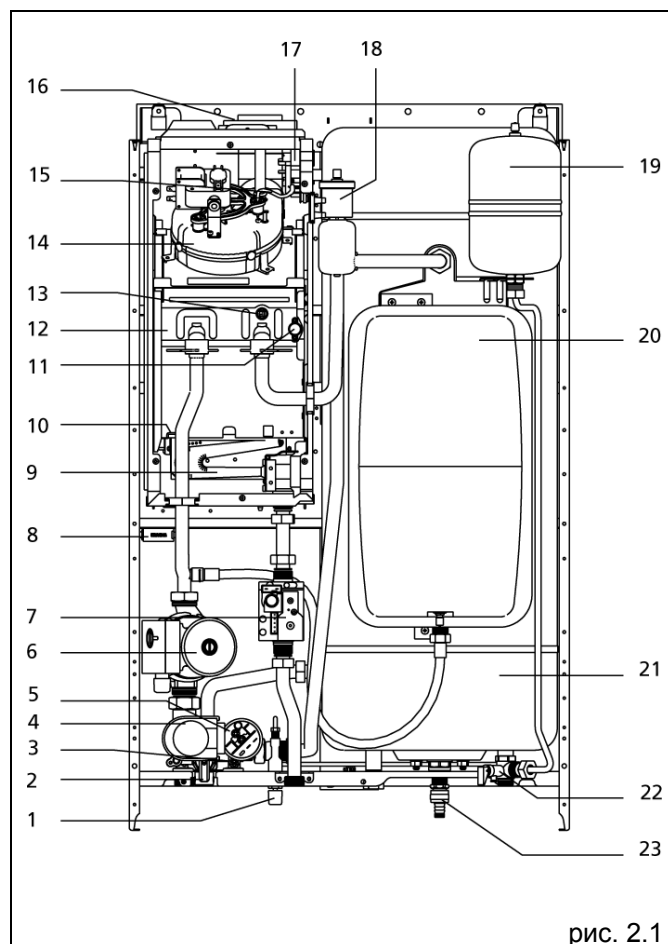
- программируемый таймер
- регулятор комнатной температуры
- недельный хронотермостат
- гибкие патрубки для присоединения котла к системе отопления и ГВС
- коллекторы для дымоудаления и воздухозабора
- комплект для перевода котла на сжиженный газ
- полифосфатный дозатор для подготовки воды
- картриджи для полифосфатного дозатора
- циркуляционный насос с высоким напором

2.3

Компоненты котла

Обозначения

- 1 Кран подпитки
- 2 Предохранительный клапан
- 3 Вентиль для слива воды
- 4 Электрический трехходовой клапан
- 5 Гидравлический прессостат
- 6 Циркуляционный насос
- 7 Газовый клапан
- 8 Модуль розжига
- 9 Горелка
- 10 Электрод розжига-обнаружения пламени
- 11 Предельный термостат
- 12 Основной теплообменник
- 13 Датчик NTC системы отопления
- 14 Вентилятор
- 15 Штуцер для измерения давления на вентиляторе
- 16 Фланец для воздуха
- 17 Прессостат дымоудаления
- 18 Автовоздушник
- 19 Расширительный бак сантехнической воды
- 20 Расширительный бак системы отопления
- 21 Бойлер
- 22 Предохранительный клапан и обратный клапан на контур сантехнической воды
- 23 Клапан для слива из бойлера со штуцером
- 24 Термоманометр
- 25 Переключатель температуры сантехнической воды
- 26 Переключатель функций
- 27 Световой индикатор состояния котла
- 28 Функция зима
- 29 Функция отключено-аварийная остановка
- 30 Функция лето
- 31 Переключатель температуры системы отопления



2.4

Технические характеристики

28 B.S.I.

Номинальная производительность по теплу в режиме отопления/производства сантехнической воды	кВт	31
	ккал/час	26.660
Номинальная тепловая мощность в режиме отопления/производства сантехнической воды	кВт	28
	ккал/час	24.080
Минимальная производительность по теплу в режиме отопления	кВт	12,7
	ккал/час	10.922
Минимальная тепловая мощность в режиме отопления	кВт	10,9
	ккал/час	9.374
Минимальная производительность по теплу в режиме производства сантехнической воды	кВт	10,5
	ккал/час	9.030
Минимальная тепловая мощность в режиме производства сантехнической воды	кВт	8,7
	ккал/час	7.482
КПД при Pn макс.	%	92,1
КПД при Pn мин.	%	83,2
КПД при 30%	%	87,9
Электрическая мощность	Вт	125
Категория		II2H3+
Напряжение и частота электропитания	В – Гц	230 - 50
Степень защиты	IP	X4D
Потери на дымоходе и на тепловой изоляции при отключенной горелке	%	0,07-0,80
Работа в режиме отопления		
Давление – максимальная температура	бар - °C	3-90
Диапазон выбора температуры воды для отопления	°C	40-80
Насос: максимальный допустимый напор для системы	мбар	380
При расходе	л/час	800
Объем расширительного бака	литры	8
Давление, закаченное в расширительный бак	бар	1
Работа в режиме производства сантехнической воды		
Максимальное давление	бар	8
Минимальное давление	бар	0,2
Расход воды при $\Delta t = 25^{\circ}\text{C}$	л/мин	16,1
при $\Delta t 30^{\circ}\text{C}$	л/мин	13,4
при $\Delta t 35^{\circ}\text{C}$	л/мин	11,5
Диапазон выбора температуры сантехнической воды	°C	40-63
Регулятор протока	л/мин	10
Давление газа		
Минимальное давление природного газа при котором котел выдает заявленную мощность	мбар	20
Номинальное давление сжиженного нефтяного газа (G30–G31)	мбар	28-30/37
Присоединение воды		
Вход – выход отопление, диаметр	дюйм	3/4"
Вход – выход сантехнической воды, диаметр	дюйм	1/2"
Вход газа, диаметр	дюйм	3/4"
Размеры котла		
Высота	мм	940
Ширина	мм	600
Глубина	мм	465
Вес котла	кг	68
Характеристики вентилятора		
Расход дымовых газов	Нм ³ /час	54,0
Расход воздуха	Нм ³ /час	51,0
Остаточный напор для коаксиальных каналов 0,85 метра	мбар	0,2
Остаточный напор для котла без каналов	мбар	0,35
Коаксиальные дымоходы воздуховоды		
Диаметр	мм	60-100
Минимальная длина	м	0,91
Максимальная длина	м	4,25
Потери при добавлении поворота 45° - 90°	м	0,5-0,85
Диаметр отверстия при пересечении стены	мм	105
Раздельные дымоходы воздуховоды		
Диаметр	мм	80
Максимальная длина	м	14,5–14,5
Потери на колене 45° - 90°	м	0,5-0,8

Концентрация загрязняющих веществ в дымовых газах при максимальной и миним. производительности для газа G20 *

Максимум	CO менее чем	ppm (*)	120
	CO ₂	%	6,85
	NOx менее чем	ppm	160
Минимум	Δt дымовых газов	°C	120
	CO менее чем	ppm	130
	CO ₂	%	2,35
	NOx менее чем	ppm	120
	Δt дымовых газов	°C	96

* проверка была выполнена для раздельных труб диаметром 80 0,5+0,5+90°; ° температура воды 80 - 60°C

ПАРАМЕТРЫ		Газ метан (G20)	Сжиженный газ	
			Бутан (G30)	Пропан (G31)
Коэффициент Wobbe меньше чем (при 15°C = 1013 мбар)	МДж/м ³	45,67	80,58	70,69
Номинальное давление в магистрали	мбар (мм вод.столба)	20 (203,9)	28-30 (285,5-305,9)	37 (377,3)
Минимальное давление в магистрали	мбар (мм вод.столба)	13,5 (137,7)		
28 B.S.I.				
Основная горелка: 14 форсунок	Ф мм	1,35	0,77	0,77
Максимальный расход газа в режиме отопления	м ³ /час кг/час	3,28	2,44	2,41
Максимальный расход газа в режиме производства сантехнической воды	м ³ /час кг/час	3,28	2,44	2,41
Минимальный расход газа в режиме отопления	м ³ /час кг/час	1,34	1,0	0,99
Минимальный расход газа в режиме производства сантехнической воды	м ³ /час кг/час	1,11	0,83	0,82
Максимальное давление после клапана в режиме отопления	Мбар ... Др мм вод.столба ... Др	10,2 104	27,7 282	35,5 362
Максимальное давление после клапана в режиме производства сантехнической воды	Мбар ... Др мм вод.столба ... Др	10,2 104	27,7 282	35,5 362
Минимальное давление после клапана в режиме отопления	Мбар ... Др мм вод.столба ... Др	1,4 14	4,3 44	5,4 55
Минимальное давление после клапана в режиме производства сантехнической воды	Мбар ... Др мм вод.столба ... Др	1,3 13	3,4 35	4,2 43

2.5

Комплектация

Котел находится в картонной упаковке; для распаковки котла выполните следующую последовательность действий:

- положите котел на землю на самую длинную сторону
- разрежьте скотч, которым заклеен сверху шов
- раскройте картонную коробку

Котел комплектуется следующим материалом:

- Пластиковый пакет, содержащий следующий материал:
 - руководство по эксплуатации и монтажу
- В упаковке содержится:
 - вентиль газа
 - вентиль сантехнической воды
 - 4 трубки, 4 переходника, 4 гайки, 5 прокладок для подключения к системе
- Крепежная пластина котла, на которой уже установлен шаблон, необходимый для подготовки к монтажу.

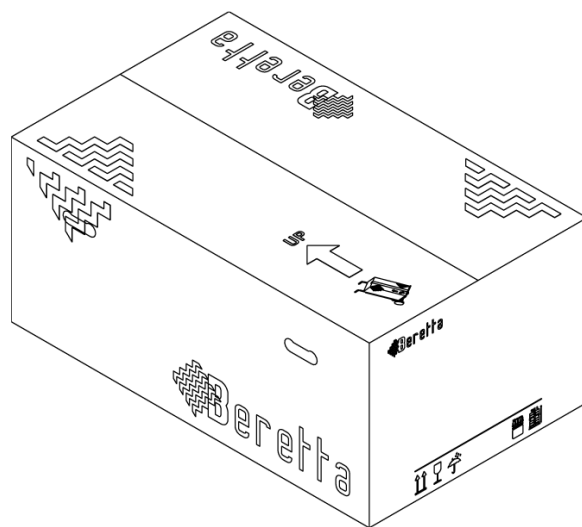


Рис. 2.3

2.6

Габаритные и присоединительные размеры

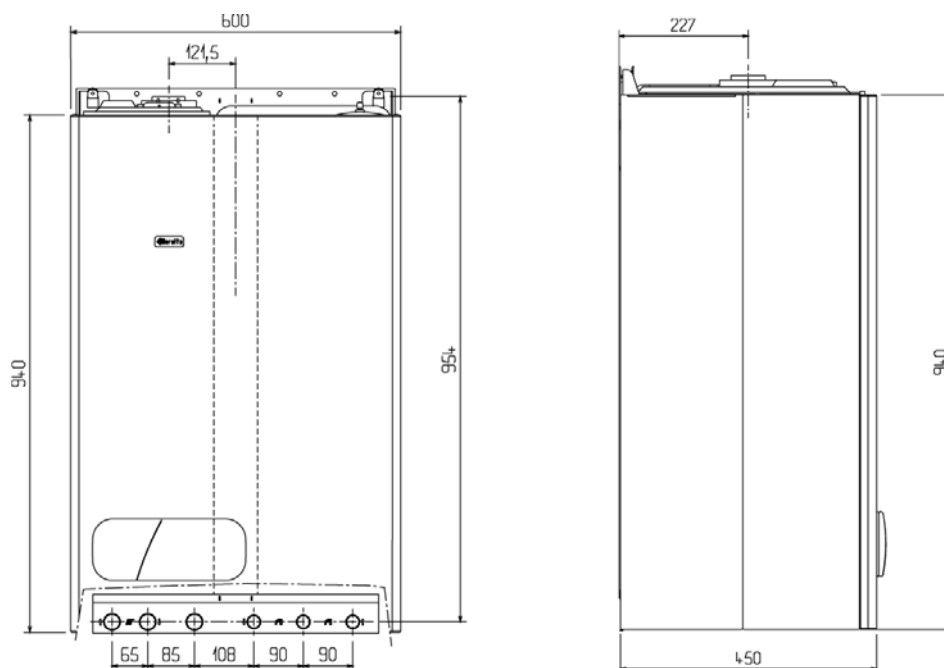
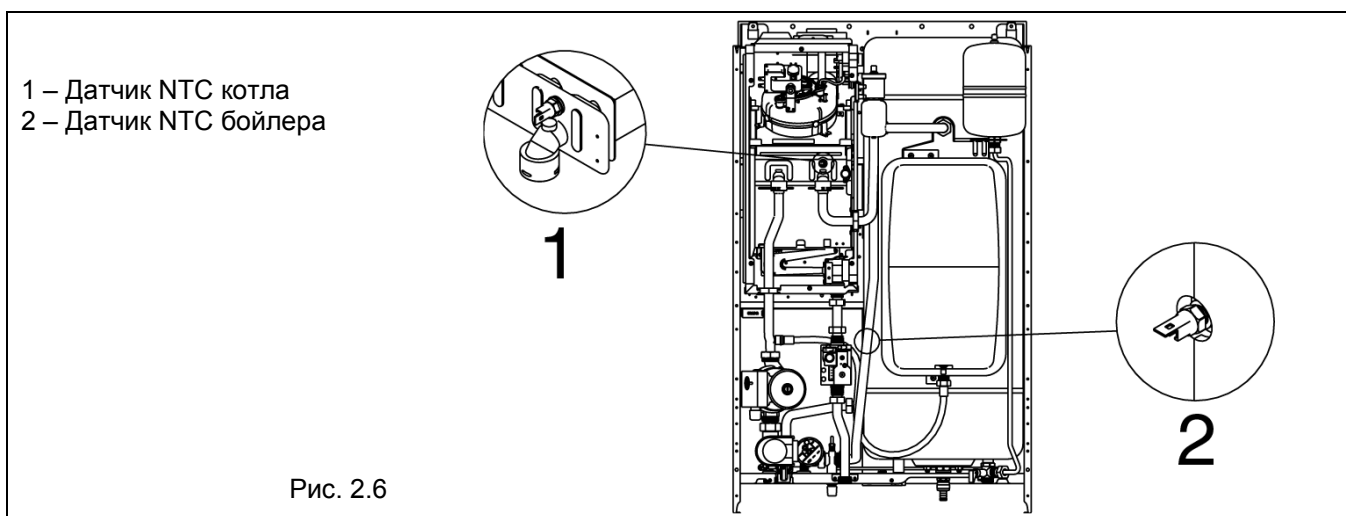
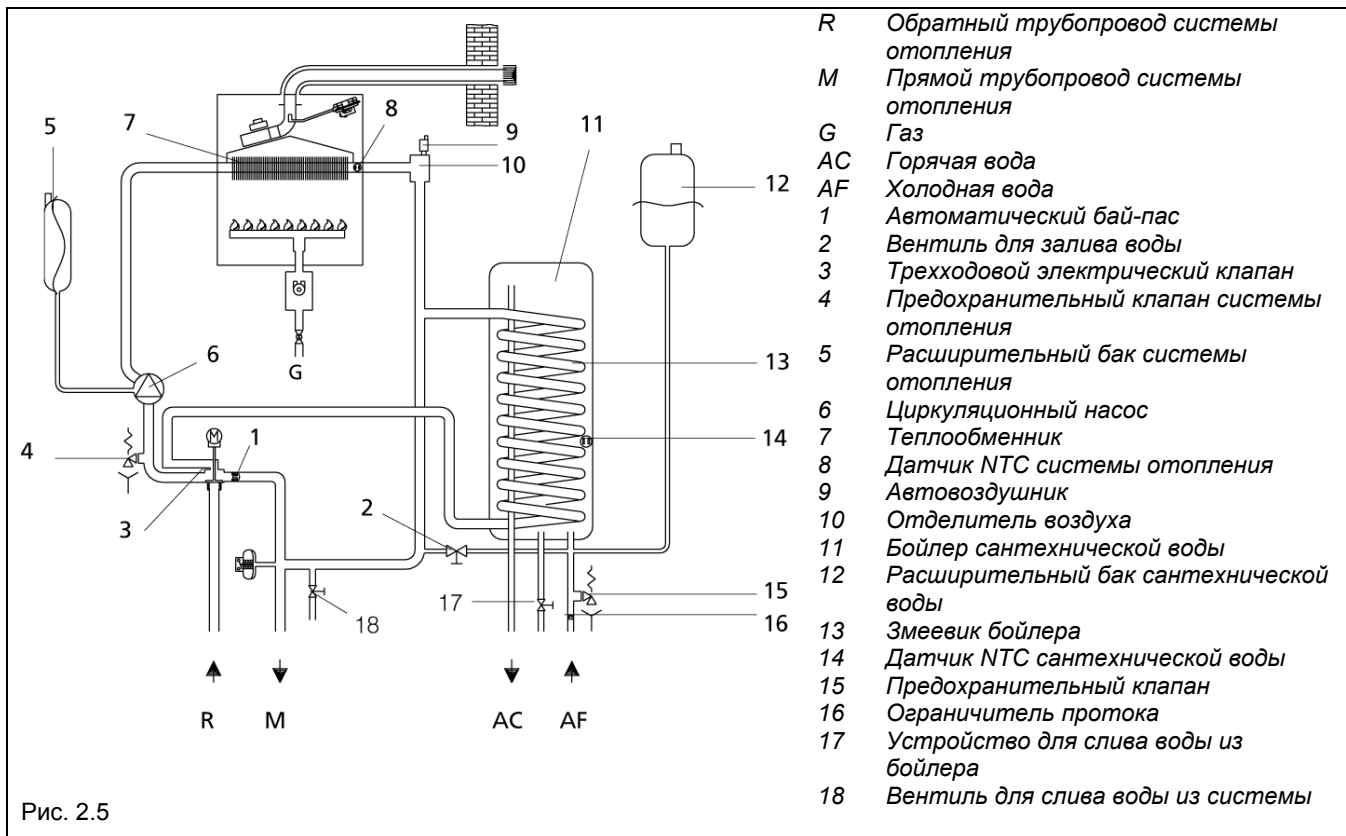


Рис. 2.4

2.7 Гидравлический контур



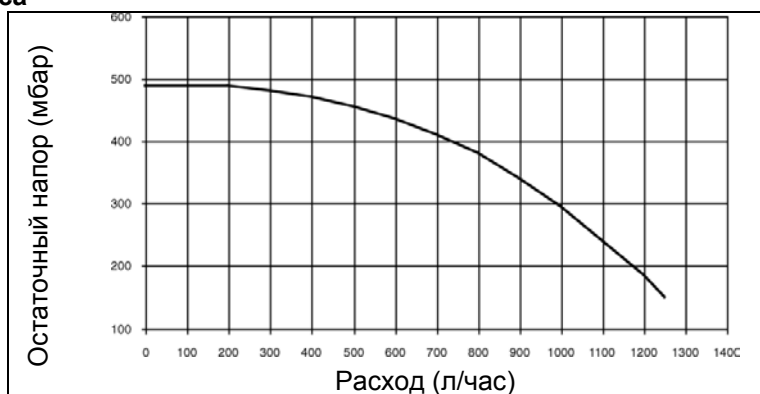
Остаточный напор циркуляционного насоса

График зависимости остаточного напора в системе отопления от производительности приведен справа.

Подбор диаметров трубопроводов в системе отопления должен производиться с учетом значения остаточного напора.

Необходимо учитывать то, что котел будет работать правильно в том случае, если через теплообменник будет циркулировать достаточное количество воды.

Для этой цели в котле имеется автоматический бай-пас, который обеспечивает нужный уровень расхода воды, проходящей через теплообменник системы отопления.



2.8

Принципиальная электрическая схема

РЕКОМЕНДУЕТСЯ СОБЛЮДАТЬ ПОЛЯРНОСТЬ L-N

Термостат температуры в помещении (230 Вольт, переменный ток) необходимо присоединять между клеммами на коннекторе ME, как показано на рисунке, предварительно необходимо убрать мостик. В переключателе данного типа (в центре) обязательно должна стоять перемычка JP4.

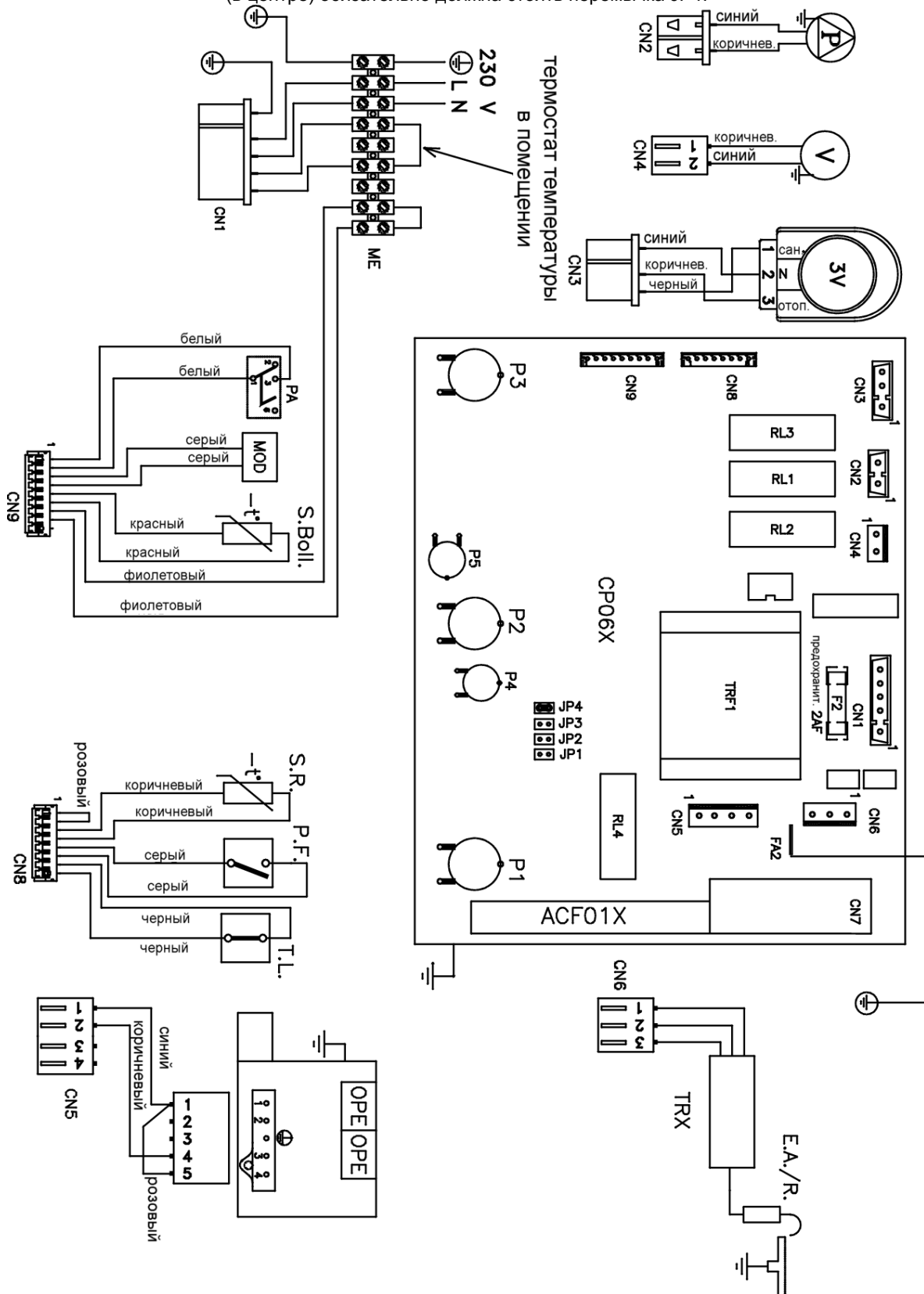


Рис. 2.7

2.9

Рабочая электрическая схема

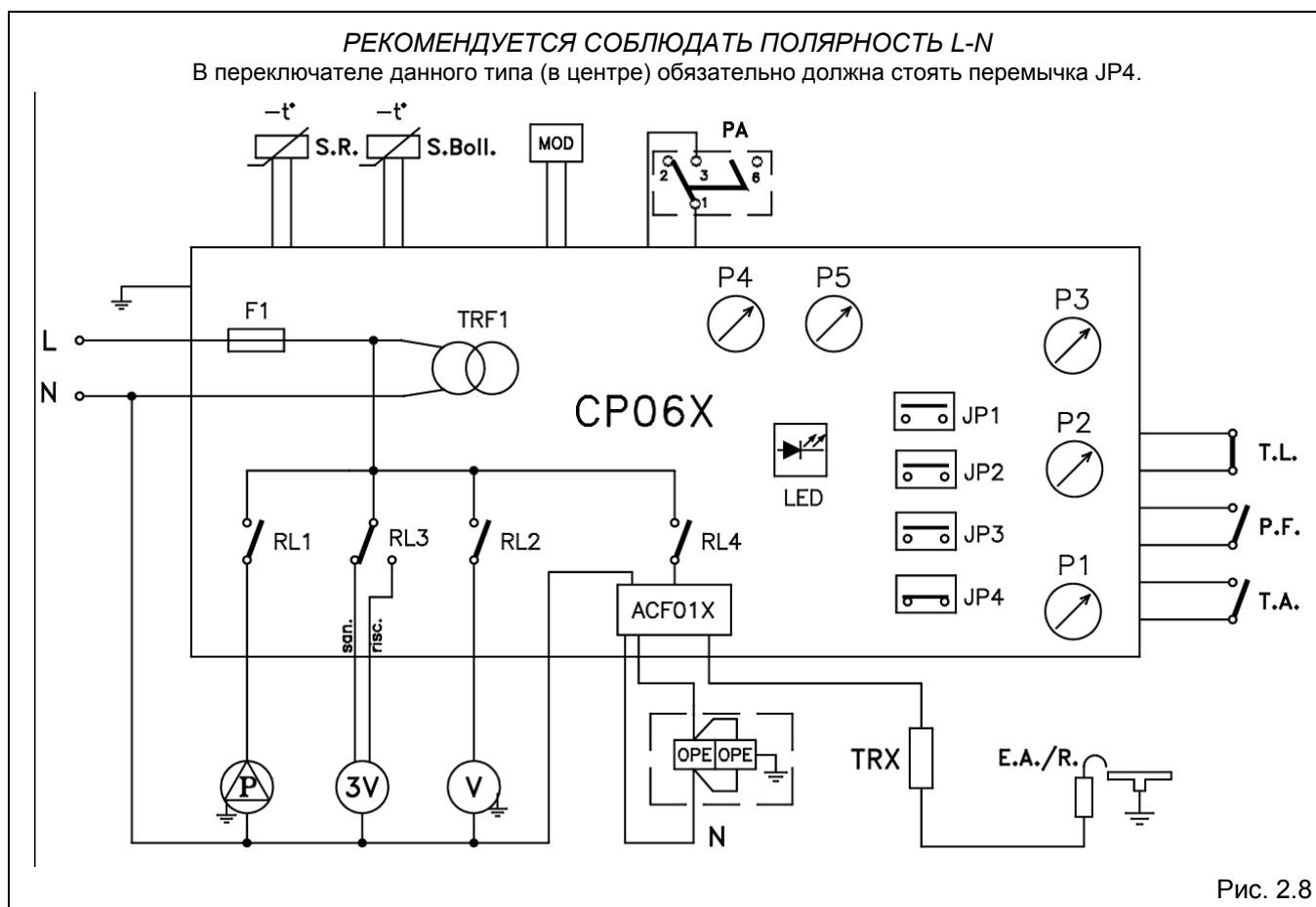
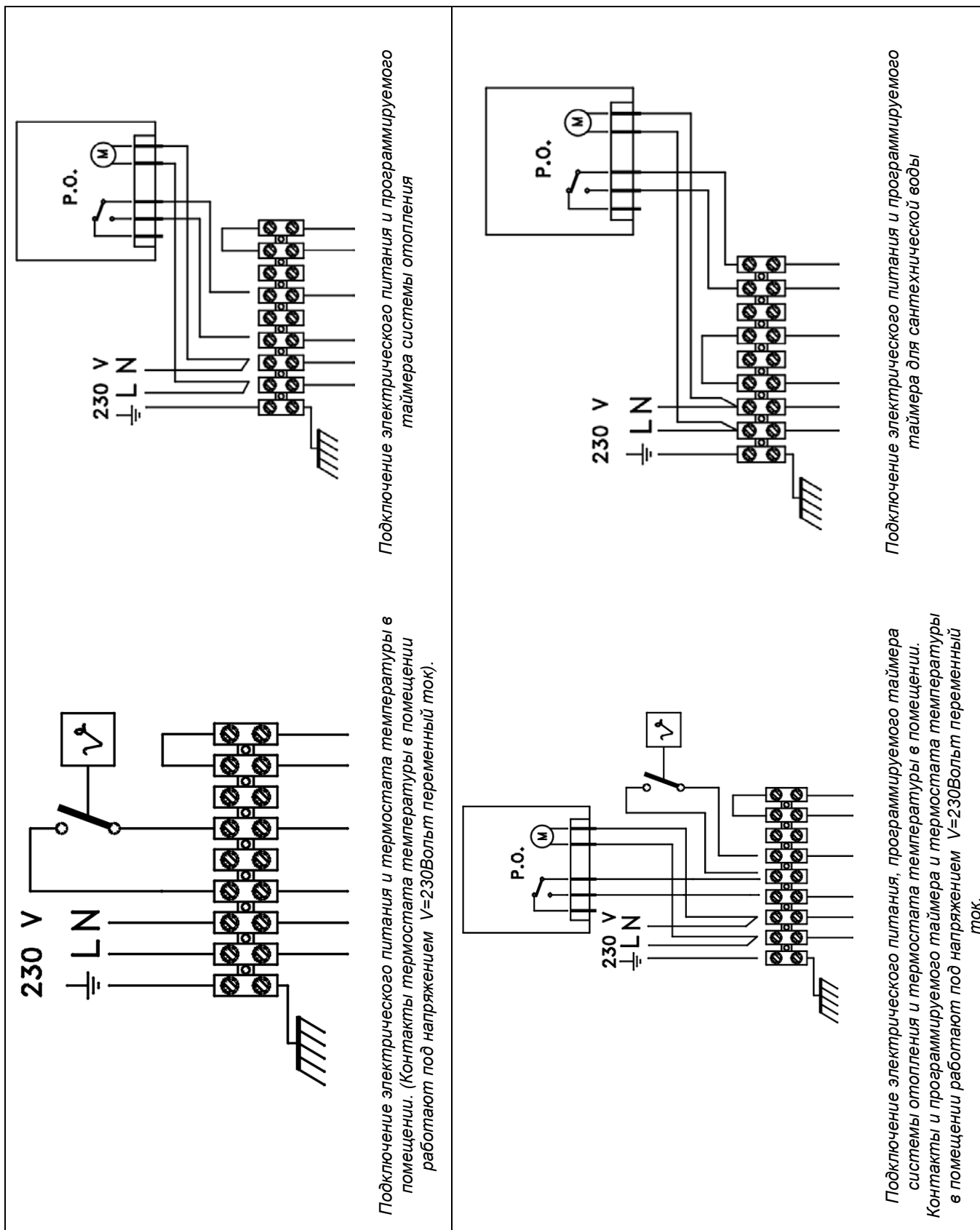


Рис. 2.8

P1	Потенциометр для переключения температуры сантехнической воды	E.A./R.	Электрод розжига/обнаружения пламени
P2	Потенциометр для переключения температуры воды отопления	RL1	Реле управления насосом
P3	Переключатель OFF-лето-зима-очистка дымохода	RL2	Реле управления вентилятором
T.A.	Термостат температуры в помещении	RL3	Реле управления двигателем трехходового клапана
P.F.	Прессостат дымоудаления	RL4	Реле, дающее разрешающий сигнал розжига
T.L.	Предельный термостат	LED	Световой индикатор (зеленый) – включено электрическое питание
P.A.	Гидравлический прессостат (вода)		Красный световой индикатор – сигнализация о неисправности
S.R.	Датчик NTC первичного контура		Мигает оранжевый индикатор – функция газоанализа
S.Boll.	Датчик NTC для управления температурой в бойлере	MOD	Модулятор
P4	Потенциометр для регулирования минимальной температуры отопления	P	Насос
P5	Потенциометр для регулирования максимальной температуры воды в системе отопления (если предусмотрен)	V	Вентилятор
JP1	Перемычка функции защиты от детей Safety-Baby	3V	Серводвигатель 3-х ходового клапана
JP2	Перемычка отключения 3-х минутной задержки	CP06X	Плата управления
JP3	Перемычка для переключения метан – сжиженный нефтяной газ	TRF1	Трансформатор
JP4	Перемычка для конфигурирования пользовательского интерфейса	OPE	Устройство управления клапаном газа
F1	Плавкий предохранитель 2 А F	CN1-CN9	Разъемы
		ACF01X	Плата розжига и контроля наличия пламени
		TRX	Трансформатор для дистанционного розжига
		ME	Клеммы для подключения внешних устройств

2.10

Подключение термостата температуры в помещении и/или программируемого таймера



3 МОНТАЖ

3.1 Правила монтажа

Монтаж должен осуществляться квалифицированным специалистом прошедшим обучение по данному оборудованию.

Кроме того, необходимо всегда учитывать требования соответствующих СНиПов при установке данного оборудования.

РАСПОЛОЖЕНИЕ

Настенные газовые двухконтурные котлы с закрытой камерой с принудительным дымоудалением можно устанавливать в помещении любого типа, т.к. вывод продуктов сгорания и забор воздуха, участвующего в горении выведены за пределы помещения.

Для данного типа котлов возможны различные конфигурации отвода дымовых газов и забор воздуха: С12, С22, С32, С42, С52, С62, С82.(см. стр. 12)

МИНИМАЛЬНЫЕ РАССТОЯНИЯ

Для того чтобы можно было получить доступ внутрь котла для проведения планового технического обслуживания, при монтаже необходимо оставить минимальные расстояния до стен и предметов.

Для правильной установки котла необходимо учитывать, что:

- его нельзя устанавливать над плитой или другим оборудованием для приготовления пищи
- запрещено хранить горючие вещества в помещении, где установлен котел
- если стена чувствительна к теплу (например, деревянная стена), ее необходимо защитить соответствующей теплоизоляцией.



Оставьте 370 мм от дна котла до стоящей под ним мебели: это пространство необходимо для того, чтобы можно было снять магниевый анод, когда потребуется проводить его чистку.

ВАЖНЫЕ ЗАМЕЧАНИЯ

Для обеспечения длительной и эффективной работы котла и системы отопления рекомендуется выполнять разводку системы отопления из металлопластиковой или медной трубы.

На входе воды из системы отопления в котел необходимо установить механический фильтр.

В качестве приборов отопления предпочтительно использовать панельные стальные радиаторы.

Не рекомендуется использовать чугунные радиаторы в сочетании со стальной черной трубой.

Перед тем как начинать монтаж, рекомендуется тщательно промыть все трубопроводы системы отопления, для того чтобы удалить оттуда все посторонние частицы, которые могут отрицательно сказаться на работе котла.

В качестве теплоносителя в системе отопления рекомендуется использовать воду. Качество используемой в системе отопления и ГВС воды должно соответствовать следующим параметрам.

Водородный показатель PH	6-8
Жесткость общая	не более 4 мг-экв/л
Содержание железа	не более 0,3 мг/л

Если жесткость исходной воды превышает 4 мг-экв/л необходимо установить на входе воды в котел полифосфатный дозатор, который обрабатывает поступающую в котел воду, защищая теплообменное оборудование котла от отложения солей жесткости. Полифосфатный дозатор не входит в стандартную комплектацию котла и поставляется по отдельному заказу.

Если жесткость исходной воды превышает 9 мг-экв/л следует использовать более мощные установки для умягчения воды.

Под предохранительным клапаном установите воронку для сбора воды и дренажный трубопровод на случай утечек воды при избыточном давлении в системе отопления. На контуре горячей воды не надо устанавливать предохранительный клапан, но необходимо быть уверенным, что давление в трубопроводе воды не превышает 6 бар. Если вы в этом не уверены, установите редуктор давления.

Перед розжигом еще раз проверьте, что котел рассчитан на работу с тем газом, который подается по вашему трубопроводу; тип газа можно прочесть на упаковке котла и на приклеенной этикетке с указанием типа газа.

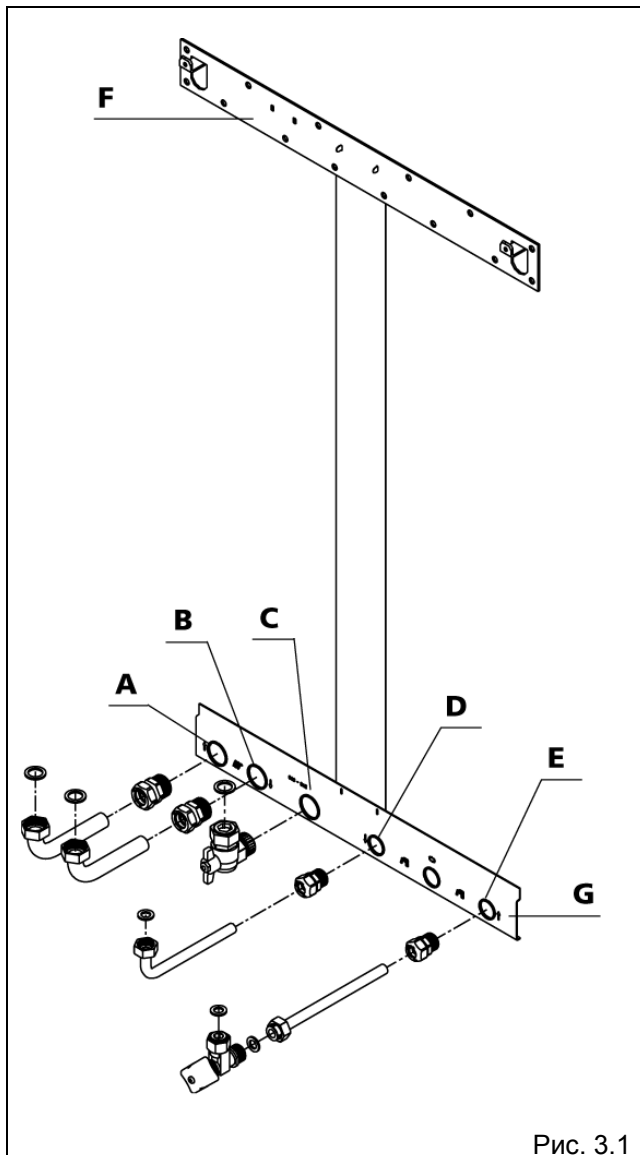


Рис. 3.1

3.2 Крепление котла к стене и присоединение воды

В стандартной комплектации котел поставляется с пластиной для крепления котла и со встроенным шаблоном для подготовки к монтажу (Рис. 3.1).

Далее подробно описаны расположение и размер присоединений воды:

A обратный трубопровод отопления	¾ дюйма
B прямой трубопровод отопления	¾ дюйма
C присоединение газа	¾ дюйма
D выход сантехнической воды	½ дюйма
E вход сантехнической воды	½ дюйма

Для установки котла выполните следующую последовательность действий:

- соедините крепежную пластину котла (F) с шаблоном для подготовки к монтажу (G) с помощью металлической полоски, вырезанной из листа
 - приложите крепежную пластину с шаблоном для подготовки к монтажу к стене и разметьте 4 отверстия (диаметром 6 мм), которые необходимы для того, чтобы закрепить крепежную пластину котла (F) и 2 отверстия (диаметр 4 мм), необходимы для крепления шаблона подготовки к монтажу (G)
 - убедитесь в том, что все размеры определены точно, после чего с помощью сверла, диаметр которого указан выше, проделайте отверстия в стене
 - прикрепите к стене пластину со встроенным шаблоном, используя дюбели, входящие в комплект поставки
- Присоедините воду.

3.3 Электрическое подключение

Соединение с сетью электропитания должно осуществляться через отдельный автоматический выключатель с зазором контактов не менее 3 мм.

Котел работает на переменном токе 230 Вольт 50 Герц, имеет электрическую мощность 125 Ватт.

При подключении необходимо выполнить надежное заземление, в соответствии с действующими нормативами. Обязательно соблюдайте полярность (фазы – нейтраль) (L – N).

Запрещается использовать к качестве заземления электроприборов трубопроводы газа и/или воды.

Производитель не может нести ответственность за вероятный ущерб, который может быть вызван отсутствием заземления котла.

Для выполнения электрического подключения выполните следующую последовательность действий:

- используя отвертку как рычаг, снимите пластинку, закрывающую панель управления (Рис. 3.2)
- отверните крепежные винты облицовки (рис. 3.3)

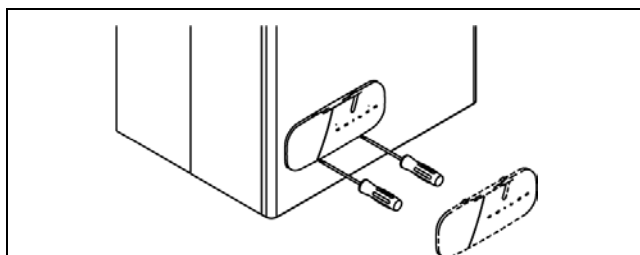


Рис. 3.2

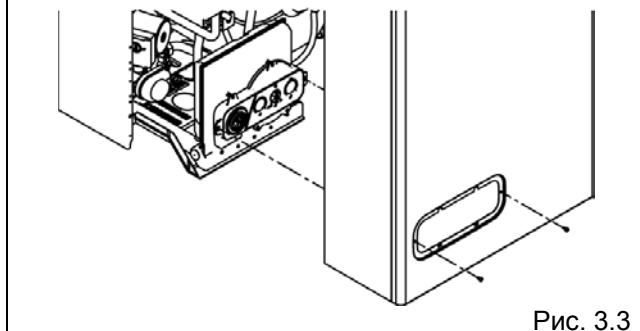


Рис. 3.3

И

- отвинтите винты, которые держат панель с ручками управления и поверните ее (рис. 3.4)
- снимите крышку, закрывающую клеммы для электрических подключений, отвинтив предварительно крепежный винт (рис. 3.5)
- если у вас имеется термостат температуры в помещении, вставьте идущий от него провод в специальный зажим для провода, который находится на раме (рис. 3.6)
- теперь у вас есть доступ к клеммам, и вы можете выполнить электрические соединения, как показано на наклеенной этикетке на котле, а также на рисунке 3.7
- термостат температуры в помещении и/или программируемый таймер присоединяются так, как показано на электрической схеме, приведенной на странице 13.

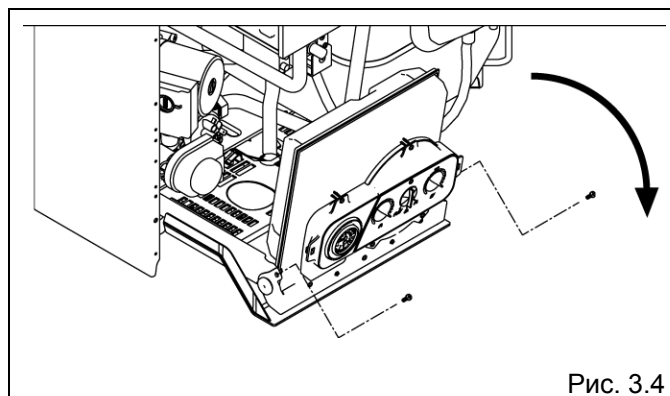


Рис. 3.4

При выполнении электрических соединений используйте провод типа IMQ HAR H05VV-F, 3 x 0,75 мм², максимальный внешний диаметр 7 мм.

3.4

Присоединение газа

Перед тем как подключать котел к газовой сети, убедитесь в том, что:

- соблюдены действующие стандарты
- тип газа соответствует тому, на который рассчитан котел
 - трубопроводы чисты.

Во избежание лишних потерь давления, подводку газа необходимо выполнять жесткой подводкой диаметром не менее 3/4".

На трубопроводе газа рекомендуется установить фильтр соответствующего размера в том случае, если в газопроводной сети содержатся твердые частички.

После окончания монтажа убедитесь в том, что прокладки установлены герметично, как предусмотрено действующими стандартами по монтажу.

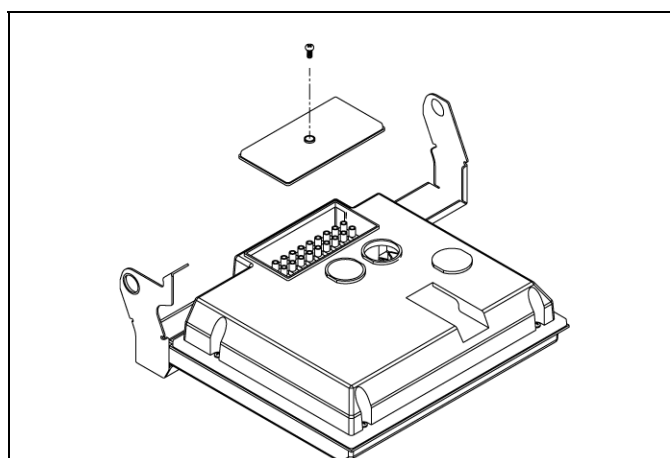


Рис. 3.5

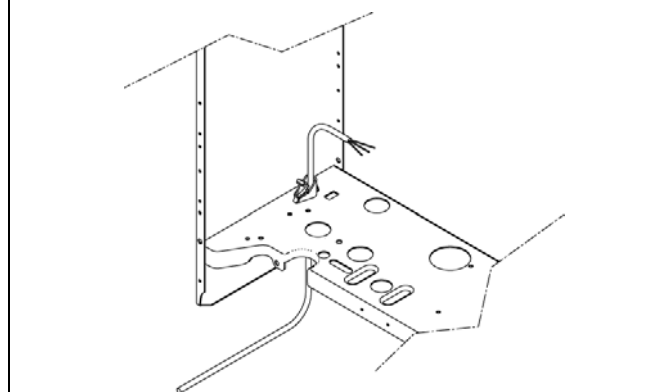


Рис. 3.6

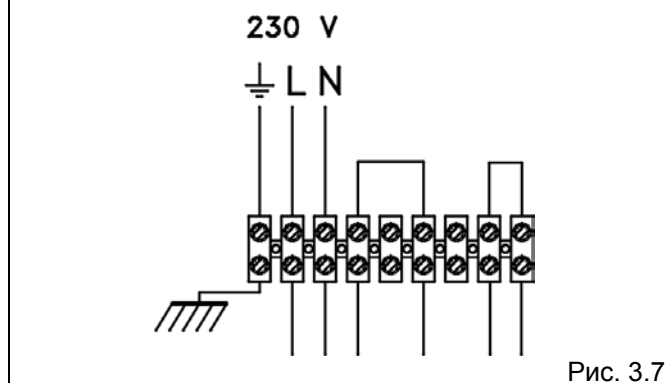
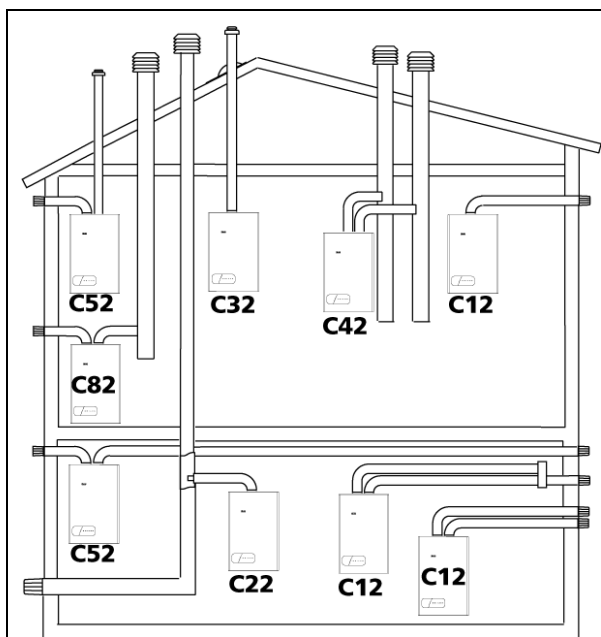


Рис. 3.7

3.5 Удаление продуктов сгорания и всасывание воздуха

Котел должен быть соединен с коаксиальными или отдельными дымоходами для отвода дымовых газов и воздуховодами для подачи воздуха, которые должны быть выведена наружу через крышу или наружную стену (смотри рисунок).

Эффективная и безопасная работа котла гарантируется только в случае использования оригинальных дымоходов и воздуховодов, предназначенных для котлов с закрытой камерой сгорания и принудительной тягой. Данное оборудование не входит в стандартную комплектацию и поставляется по отдельному заказу. При установке дымоходов и воздуховодов убедитесь, что все соединения осуществлены правильно, в соответствии с прилагаемой инструкцией. К одному коллективному дымоходу допускается подключение нескольких котлов при условии, что все они имеют герметичную камеру сгорания.



- C12** Выход дымовых газов через коаксиальные дымоходы/воздуховоды. Дымоходы и воздуховоды могут быть сдвоенными, но выходы должны быть коаксиальными или расположены достаточно близко, чтобы находится в одинаковых ветровых условиях.
- C22** Коаксиальный выход в общий дымоход (забор воздуха и вывод дымовых газов в один и тот же коаксиальный дымоход).
- C32** Коаксиальный вывод на крышу. Выводы как в C12
- C42** Вывод дымовых газов и забор воздуха из общих отдельных дымоходов/воздуховодов, которые подвержены одинаковым ветровым условиям.
- C52** Вывод дымовых газов и забор воздуха разделены и выходят из стены или на крышу, но в любом случае в тех зонах, в которых давление отличается.
- C82** Вывод дымовых газов в отдельный или общий дымоход, а забор воздуха через стену.

рис. 3.7

Модель	Максимальная прямолинейная длина коаксиального дымохода (м)	Фланец дымовых газов(A)	Потери нагрузки на поворотах (м)	
			45°	90°
28 B.S.I.	От 0,91 до 1	Установлен	0,5	0,85
	> 1 до 3,4	Не установлен		

Коаксиальные каналы (воздуховоды/дымоходы (φ 60-100))

Коаксиальные воздуховоды/дымоходы можно располагать в том направлении, которое наилучшим образом отвечает требованиям помещения.

Инструкции по монтажу даны вместе с оборудованием.

В таблице приведена максимальная допустимая прямолинейная длина, в случае установки фланца и без него. Если вы хотите снять фланец, аккуратно подденьте его отверткой как рычагом. его отверткой как рычагом.

Рис. 3.8

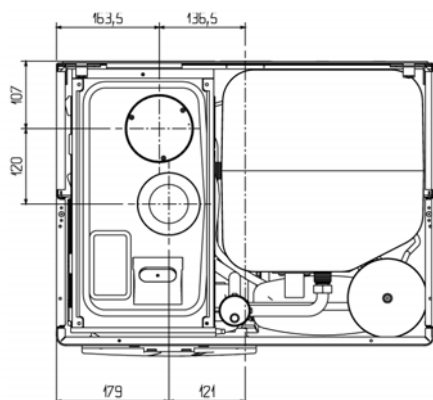
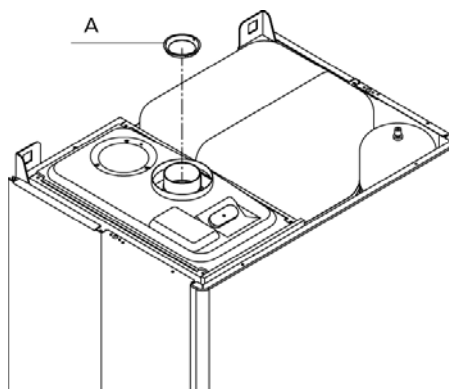


Рис. 3.9



Раздельные каналы (дымоходы/воздуховоды (ф 80))

Раздельные каналы можно проложить в том направлении, которое наилучшим образом будет подходить для данного помещения, но необходимо уделять повышенное внимание температуре в помещении и длине воздуховода дымовых газов.

В таблице указаны предельные допустимые прямолинейные длины с установленным фланцем дымовых газов (А) и без него.

Для того чтобы снять фланец, аккуратно подцепите его отверткой как рычагом.

При монтаже руководствуйтесь инструкциями, поставляемыми вместе с конкретным устройством.

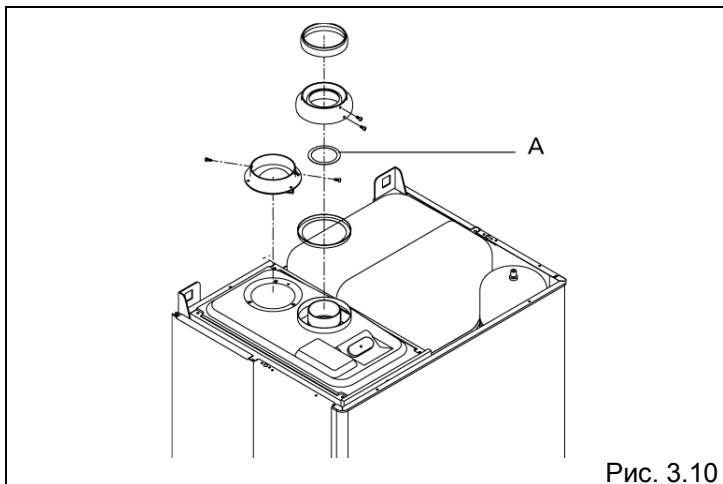


Рис. 3.10

⚠ Смотрите на график, в котором, в зависимости от температуры в помещении, где установлен котел, и длины дымохода, указано, надо ли устанавливать сборник конденсата или нет.

⚠ Если в системе имеются участки дымохода, выходящие на улицу, для расчета максимальной допустимой длины без сборника конденсата, используйте температуру на улице, а не в помещении.

⚠ Сборник конденсата устанавливается исключительно на дымоход, не далее 0,85 метров от котла; присоедините сифон сборника конденсата к сливу для сточной дождевой воды.

⚠ Проложите воздуховод для выпуска дымовых газов с наклоном 1% в сторону сборника конденсата.

⚠ Если длина дымохода отличается от приведенной в таблице, **в любом случае сумма не должна превышать 29 метров, а максимальная длина отдельного канала не должна превышать 20 метров.**

При монтаже руководствуйтесь инструкциями, поставляемыми вместе с конкретным каналом.

Модель	Максимальная прямолинейная длина раздельного канала (м)	Фланец дымовых газов(А)	Потери напора на изгибах (м)	
			45°	90°
28 V.S.I.	5 воздух + 5 дымовые газы	Установлен	0,5	0,85
	14,5 воздух + 14,5 дымовые газы	Не установлен		

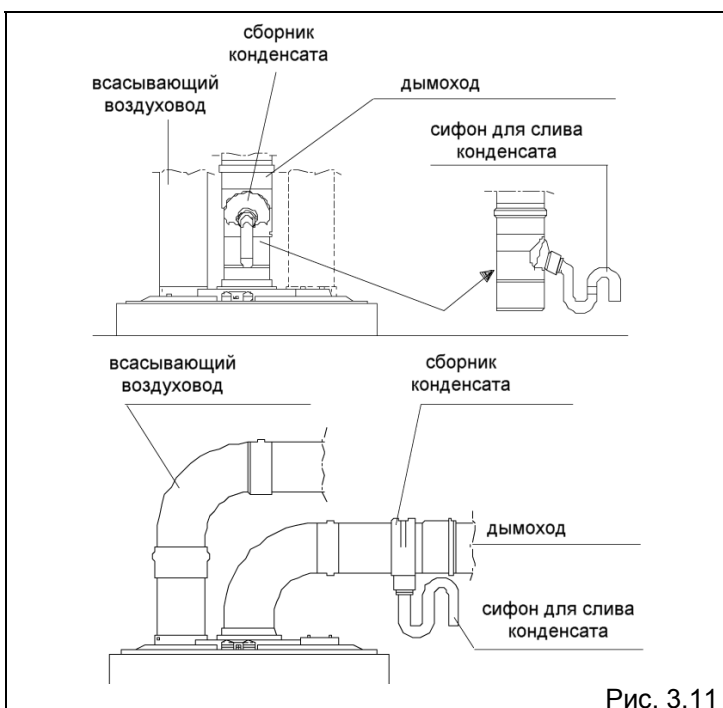
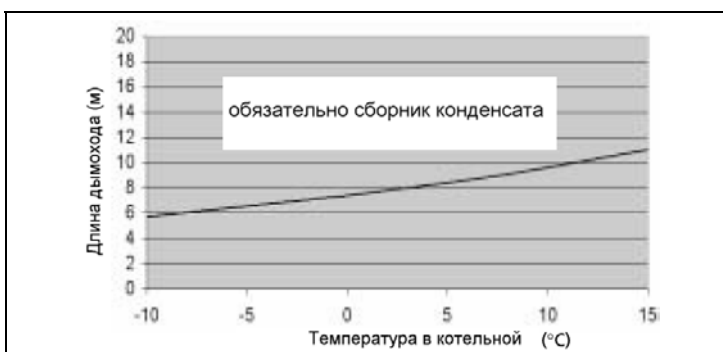


Рис. 3.11

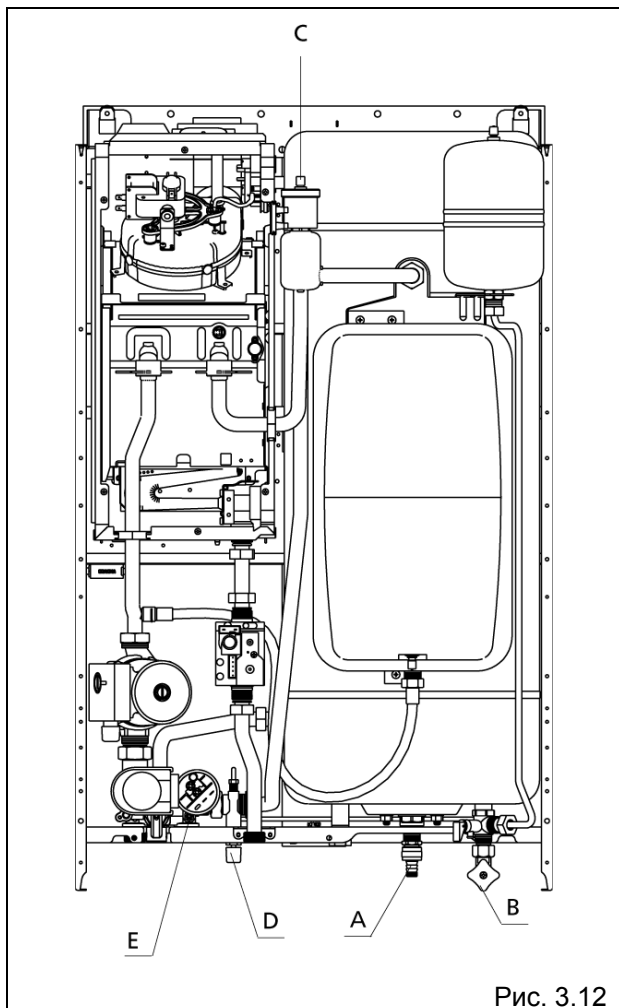


Рис. 3.12

3.6 Залив воды в систему отопления

После присоединения воды и слива, можно переходить к заливке воды в систему отопления.

Данную операцию необходимо выполнять при остывшей системе. Для этого выполните следующую последовательность действий (рис 3.12):

- открутите на два или три оборота пробку автоматического клапана для выпуска воздуха (C)
- убедитесь в том, что вентиль (B) на входе холодной воды открыт
- откройте вентиль для заливки воды (D) настолько, чтобы давление, отображаемое на термогидрометре, достигло приблизительно 1 бар (рисунок 3.13).

По окончании заливки воды, снова закройте вентиль заливки воды.

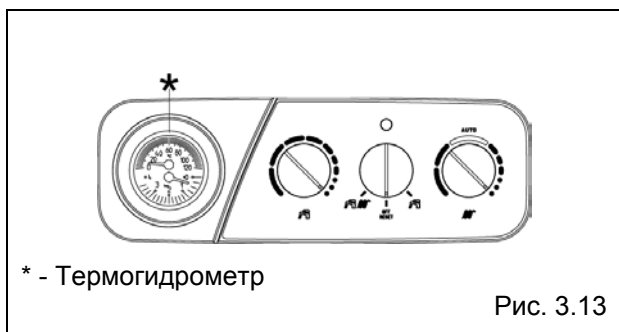
На котле имеется эффективный отделитель воздуха, поэтому не требуется выполнять никаких ручных операций.

Горелка разжигается только в том случае, если завершен этап выпуска воздуха.

3.7 Слив воды из системы отопления

Для того чтобы слить воду из системы отопления, действуйте следующим образом:

- погасите котел
- перекройте запорную арматуру на системе отопления и системе сантехнической воды
- в стандартную комплектацию котла входит трубка, соединенная с клапаном слива воды из котла (E)
- ослабьте клапан (E) через отверстие, расположенное в дне котла (рис. 3.14)



* - Термогидрометр

Рис. 3.13

3.8 Слив воды из системы сантехнической воды

Если существует опасность замерзания, необходимо слить воду из системы сантехнической воды, для чего действуйте следующим образом:

- закройте главный вентиль на водопроводной сети
- отвинтите заглушку, которая находится на штуцере (A)
- присоедините пластиковую трубку к штуцеру вентиля для слива воды из бойлера (A)
- ослабьте зажим на вентиле для слива воды
- откройте все краны с горячей и холодной водой

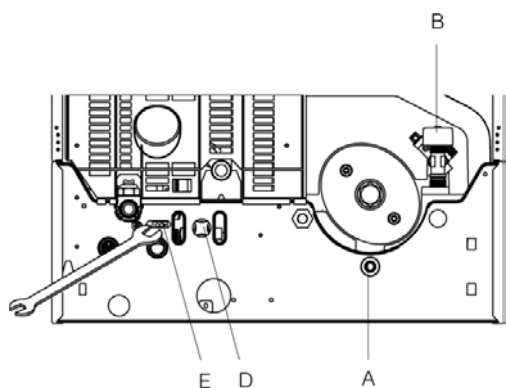


Рис. 3.14

ВНИМАНИЕ

Слив из предохранительного клапана должен быть соединен с соответствующей системой для сбора воды.

Производитель не несет ответственности за вероятные затопления, вызванные срабатыванием предохранительного клапана.

4 РОЗЖИГ И РАБОТА

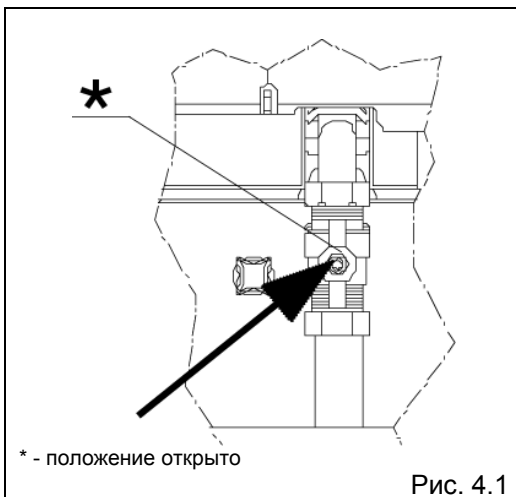
4.1 Предварительные проверки

Первый розжиг осуществляется квалифицированными специалистами.

Перед тем как запустить котел, проверьте следующее:

- параметры питающих коммуникаций (электричество, вода, газ) соответствуют данным, приведенным на табличке
- трубопроводы, отходящие от котла, защищены теплоизоляцией
- воздуховоды для удаления дымовых газов и всасывания воздуха работают должным образом
- а том случае, если котел устанавливается между шкафами или внутри них, должны быть обеспечены условия для проведения нормального технического обслуживания
- трубопровод подачи топлива должен быть герметичным
- скорость подачи топлива соответствует требованиям котла
- трубопровод подачи топлива имеет размеры, рассчитанные на производительность котла, и на нем установлены все устройства безопасности и управления, предписанные действующими стандартами.

4.2 Розжиг котла

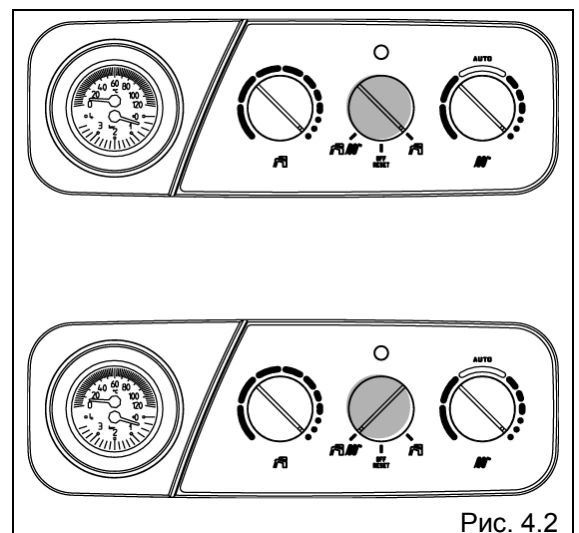


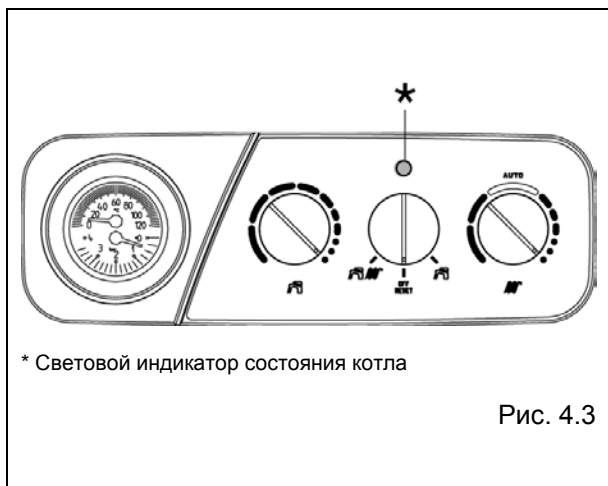
Для розжига котла необходимо выполнить следующие операции:

- откройте вентиль газа, повернув против часовой стрелки ручку, которая находится под котлом, для того чтобы открыть подачу топлива (рис. 4.1)
- установите главный выключатель котла в положение включено, а переключатель функций в положение лето или в положение зима (рис. 4.2) в зависимости от того, какой режим работы вам нужен.

В том случае, если установлен программируемый таймер или термостат температуры в помещении, необходимо чтобы они стояли в положении включено и были установлены на более высокое значение температуры, чем реальная температура в помещении. Это необходимо для того, чтобы котел включился.

Световой индикатор, обозначающий состояние котла, будет мигать зеленым светом в таком ритме: 1 секунда горит, 5 секунд погашен, котел будет находиться в режиме ожидания до тех пор, пока не будет получен запрос на производство тепла, после которого произойдет розжиг горелки, а световой индикатор начнет гореть постоянным зеленым светом, что указывает на наличие пламени.





На панели управления находится световой индикатор, который был упомянут выше как «индикатор состояния котла», который в зависимости от рабочего состояния котла, может гореть следующим светом:

- зеленый
- красный
- желтый

Зеленый световой индикатор

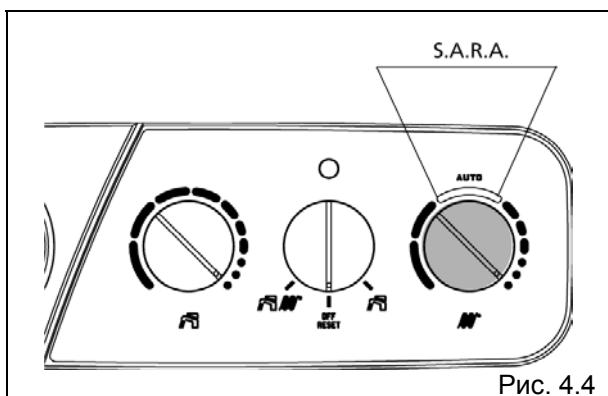
- Мигает с частотой: 1 секунда горит, 5 секунд погашен = котел находится в режиме ожидания, пламени нет

- Мигает с частотой: 0,5 секунда горит, 0,5 секунд погашен = котел временно остановлен, вследствие следующих неисправностей, которые устраняются автоматически:

- сработало реле давления воды (время ожидания приблизительно 10 минут)
- датчик NTC системы отопления (время ожидания 2 минуты)
- переходный режим в ожидании розжига.

На этом этапе котел ожидает, пока не восстановятся рабочие условия. Если по истечении времени ожидания, котел не возобновит нормальную работу, происходит его окончательная остановка и световой индикатор начинает гореть красным цветом.

- Индикатор быстро мигает короткими вспышками, на входе функция S.A.R.A. (система автоматического регулирования температуры в помещении).



Если установить переключатель температуры воды отопления в сектор, отмеченный надписью AUTO – значение температуры от 55 до 65°C (рис. 4.4), включится система саморегулирования S.A.R.A.: котел начнет изменять температуру воды в прямом трубопроводе в зависимости от срабатывания термостата температуры в помещении.

Если подключена панель дистанционного управления, быстрое мигание светового индикатора, указывающее на функцию S.A.R.A. на входе, будет происходить на панели управления самого котла, а не на дисплее панели дистанционного управления.

После того как будет достигнут уровень температуры, заданной на переключателе температуры воды в системе отопления, начнется отсчет 20 минут.

Если в течение этого времени термостат температуры в помещении будет продолжать требовать подачу тепла, заданное значение температуры автоматически увеличится на 5°C.

После достижения этого нового значения, снова начнется отсчет нового интервала в 20 минут.

Если в течение этого времени термостат температуры в помещении снова будет продолжать требовать подачу тепла, заданное значение температуры автоматически увеличится еще на 5°C.

Это новое значение температуры будет равняться значению температуры, заданной вручную с помощью переключателя температуры воды в системе отопления плюс +10°C, прибавленных функцией S.A.R.A.

После второго увеличения, значение температуры не будет меняться до тех пор, пока не прекратится запрос тепла, после чего данный цикл будет прерван.

При последующем запросе тепла, котел будет обеспечивать то значение температуры, которое было задано на регуляторе температуры воды в системе отопления.

- Зеленый индикатор горит непрерывно, это означает, что котел работает нормально.

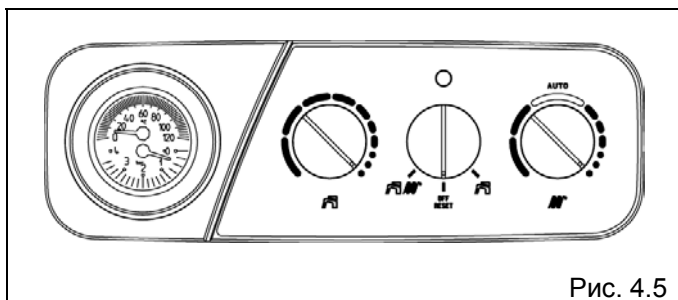


Рис. 4.5

Красный световой индикатор

Красный световой индикатор указывает на то, что произошла аварийная остановка котла, вызванная следующими причинами:

- аварийная остановка из-за отсутствия пламени
- сработал ограничительный термостат
- датчик NTC системы отопления (после переходного этапа)
- сработало реле давления воды (после переходного этапа)



После «АВАРИЙНОЙ ОСТАНОВКИ» и отображения кода неисправности, подождите, по крайней мере, 10 секунд, прежде чем снова включать котел.

Для возобновления работы переведите ручку переключателя функций в положение off-reset (рис. 4.5), а затем снова переведите его в нужное положение (рис. 4.2).

Желтый световой индикатор

Горит постоянным светом = неисправность датчика NTC сантехнической воды. Может гореть только тогда, когда котел находится в режиме ожидания.

Котел работает нормально, но не обеспечивается постоянная стабильная температура сантехнической воды.

Обратитесь в сервисную службу, которая должна выполнить проверку.

4.3

Регулировка


Котел уже был отрегулирован производителем на этапе его сборки.

Если вдруг возникнет необходимость снова выполнить регулировку, например, после проведения внепланового технического обслуживания, после замены клапана газа или же после перехода с метана на сжиженный нефтяной газ, следуйте приведенным ниже инструкциям.



При регулировании максимальной мощности, минимальной температуры сантехнической воды и минимальной температуры в системе отопления, необходимо строго придерживаться указанной последовательности действий и данная регулировка должна выполняться только квалифицированными специалистами.

РЕГУЛИРОВАНИЕ МАКСИМАЛЬНОЙ МОЩНОСТИ

- Откройте вентиль горячей воды на максимум, чтобы слить воду из бойлера.
- На панели управления:
 - Переведите переключатель функций в режим  (лето)
 - Установите переключатель температуры сантехнической воды на максимальное значение
- Открутите приблизительно на два оборота винт штуцера давления, который находится после клапана газа, и присоедините к нему манометр
- Включите электрическое питание котла, для чего переведите главный выключатель системы в положение «включено»
- Убедитесь в том, что отображаемое на манометре давление стабильно; либо присоедините последовательно к проводнику модулятора миллиамперметр и убедитесь в том, что на модулятор подается максимальный имеющийся ток (120 мА для G20 и 165 мА для сжиженного нефтяного газа)
- отсоедините компенсационный штуцер от воздушной камеры
- Снимите защитный колпачок с регулировочных винтов, для чего аккуратно действуйте отверткой как рычагом
- С помощью рожкового гаечного ключа СН10 поверните регулировочную гайку максимальной мощности, чтобы получить значение, указанное в таблице на странице 8.

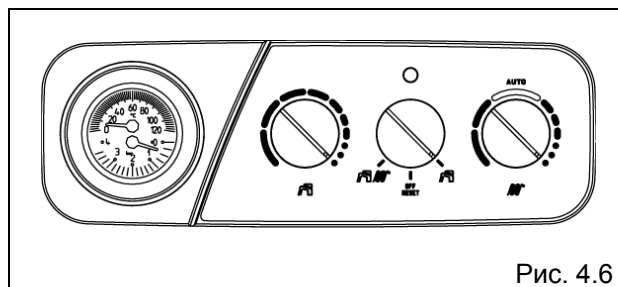


Рис. 4.6

РЕГУЛИРОВАНИЕ МИНИМУМА САНТЕХНИЧЕСКОЙ ВОДЫ

- Отсоедините от модулятора клемму фастон
- Подождите пока давление, отображаемое на манометре, не установится на минимальное значение
- С помощью крестовой отвертки, **действуя ею аккуратно, чтобы не нажать на внутренний стержнек**, поверните красный винт регулирования минимума сантехнической воды и выполните тарирование так, чтобы отображаемое на манометре давление совпало со значением, указанным в таблице
- Присоедините обратно к модулятору клемму фастон
- Закройте вентиль горячей сантехнической воды

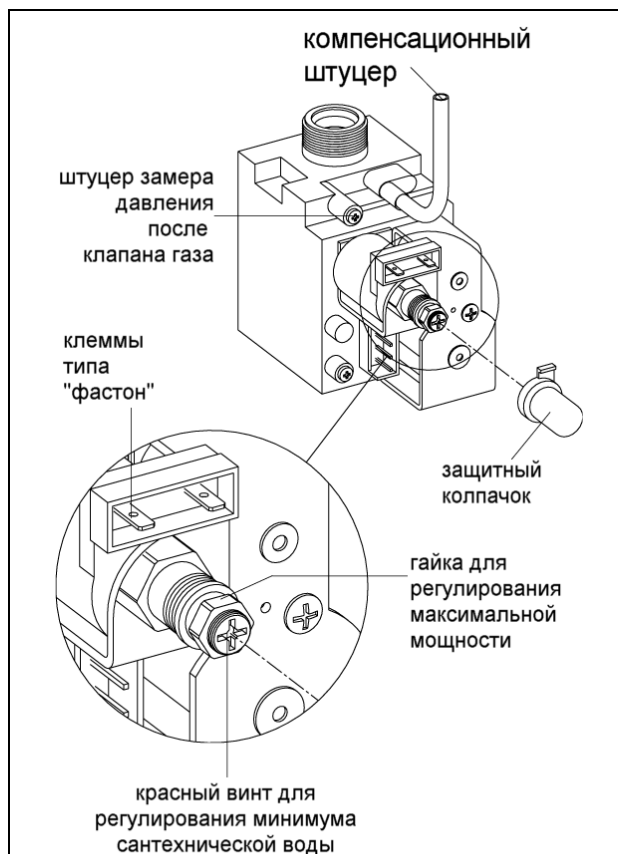



Рис. 4.7

РЕГУЛИРОВАНИЕ МИНИМУМА СИСТЕМЫ ОТОПЛЕНИЯ

- Переведите главный выключатель в положение «выключено»
- На панели управления:
 - Переведите переключатель функций (1) в режим  (зима)
 - Установите переключатель температуры сантехнической воды (2) и переключатель температуры воды в системе отопления (3) на максимальное значение
- Снимите винты, крепящие облицовку к раме
- Снимите облицовку
- Отвинтите крепежный винт панели с ручками управления
- Снимите пластиковые заглушки, закрывающие перемычки и потенциометры

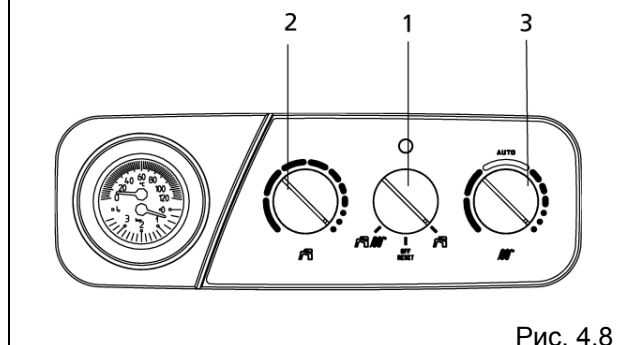


Рис. 4.8

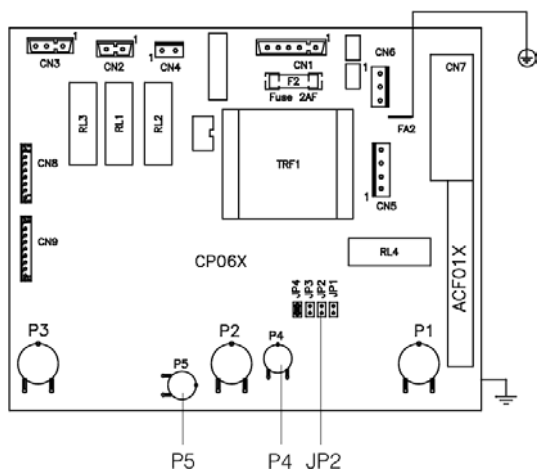


Рис. 4.9

- Установите перемычку Таймера JP2
 - Поверните против часовой стрелки конденсатор настройки P4 до тех пор, пока не будет достигнуто минимальное значение, указанное на странице 8
 - Поверните против часовой стрелки конденсатор подстройки P5 до тех пор, пока не будет достигнуто минимальное значение, указанное на странице 8
 - Включите электрическое питание котла, для чего переведите главный выключатель системы в положение «включено»
 - С помощью термостата температуры в помещении спровоцируйте запрос на производство тепла
- После этапа медленного розжига поверните потенциометр P4 и отрегулируйте электрический ток, подаваемый на катушку модулятора (проверив реальное давление после клапана газа).
- Уберите перемычку JP2
 - присоедините компенсационный штуцер обратно к воздушной камере
 - Поверните конденсатор подстройки P5 обратно на максимум
 - **Аккуратно наденьте защитный колпачок на регулировочные винты**
 - Отсоедините манометр и закрутите обратно винт на штуцере давления



После выполнения каждой операции, связанной с органом регулирования клапана газа, опломбируйте его сургучом.

- Закройте панель с ручками управления и прикрепите ее к раме с помощью соответствующих винтов.

По окончании регулирования:

- Установите температуру на термостате температуры в помещении на нужное значение
- Переведите в нужное положение переключатель температуры воды в системе отопления и переключатель температуры сантехнической воды
- Переведите переключатель функций в нужное положение

4.4 Переход на газ другого типа

Можно легко перейти от газа одного типа к газу другого типа даже при уже смонтированном котле.

Котел поставляется уже подготовленным для работы на газе метане (G20) или на сжиженном нефтяном газе (G30/G31), в соответствии с данными, приведенными на табличке с техническими данными, прикрепленной на котле.

Можно перевести котел с одного типа газа на другой с помощью специальных устройств, поставляемых на заказ:

- устройство для перехода с газа метана на сжиженный нефтяной газ
- устройство для перехода со сжиженного нефтяного газа на метан



Переход на другой газ могут выполнять только квалифицированные техники.



После перехода на другой газ снова выполните регулировку котла в соответствии с инструкциями, приведенными в соответствующем параграфе, и прикрепите новую идентификационную табличку, которая входит в комплект поставки данного устройства.

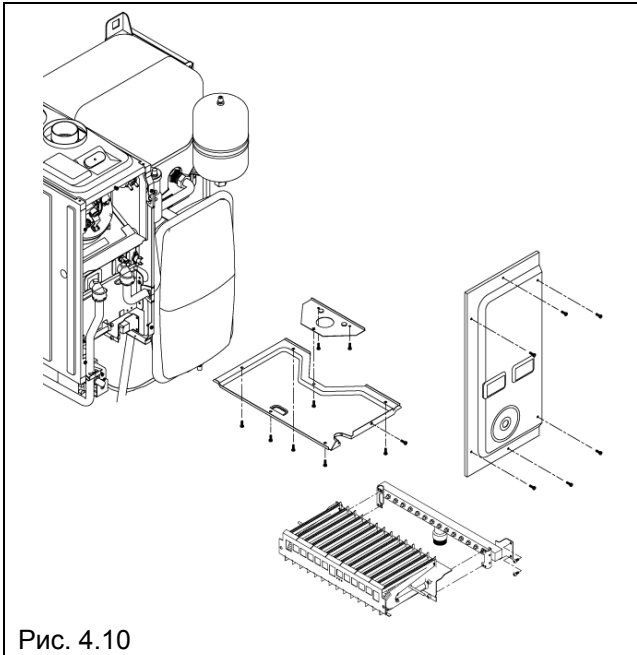


Рис. 4.10

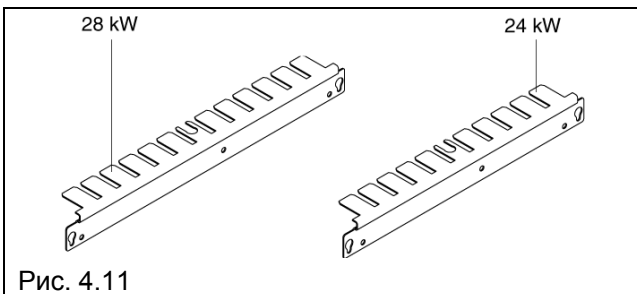


Рис. 4.11

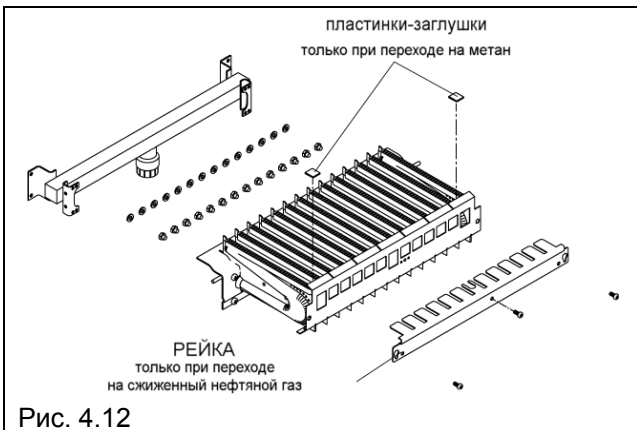


Рис. 4.12

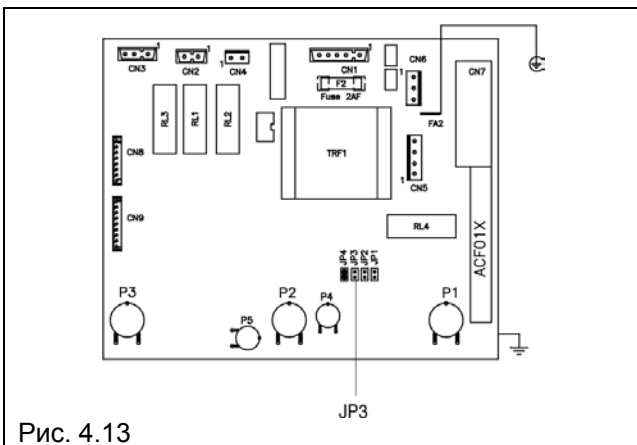
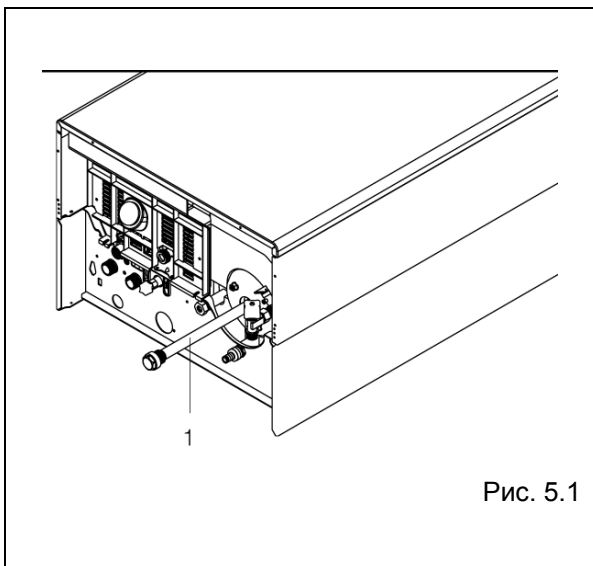


Рис. 4.13

⚠ При монтаже придерживайтесь инструкций, которые перечислены далее.

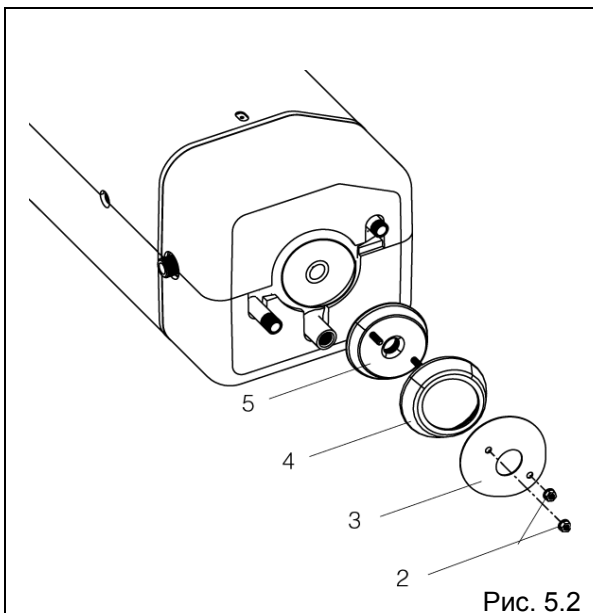
- Отключите электрическое питание котла и закройте вентиль газа
- полностью снимите облицовку
- снимите переднюю часть воздушной камеры, отвинтив крепежные винты
- отсоедините провод, идущий к электроду розжига и выньте из нижней стенки кабельный сальник
- снимите дно воздушной камеры
- ослабьте гайку, которая крепит газовую рампу к горелке
- отвинтите крепежные винты и выньте вставку из дна воздушной камеры
- отвинтите винты крепления коллектора к воздушной камере
- отсоедините горелку от рампы
- выдвиньте горелку из заднего отсека и выньте ее из воздушной камеры
- отсоедините горелку от коллектора, отвинтив ее крепежные винты
- с помощью торцевого или рожкового гаечного ключа снимите форсунки и шайбы и замените их на другие, которые поставляются вместе с устройствами для перехода на новый газ
- при переходе на метан: снимите рейку, которая служит для увеличения длины пламени при сжигании сжиженного нефтяного газа и установите пластинки-заглушки в те отверстия, в которых нет свечи
- при переходе на сжиженный нефтяной газ: снимите пластинки-заглушки и установите рейку, которая служит для увеличения длины пламени при сжигании сжиженного нефтяного, закрепив ее винтами, которые входят в комплект поставки устройства для перехода на другой газ (отрежьте лишнюю длину рейки).
- присоедините горелку к газовому коллектору и установите горелку в сборе обратно в камеру сгорания
- установите на место дно воздушной камеры и газовую рампу
- присоедините обратно провод электрода и установите на свое место в дне воздушной камеры сальник этого провода
- установите на место крышку воздушной камеры
- поверните панель с органами управления в сторону лицевой части котла
- снимите с платы управления смотровую заглушку
- на плате управления выполните следующую последовательность действий:
 - если речь идет о переходе с метана на сжиженный нефтяной газ, установите мостик в положение JP3
 - если речь идет о переходе со сжиженного нефтяного газа на метан, убедитесь в том, что на контактах JP3 перемычка отсутствует
- закройте смотровую заглушку на плате управления
- снова подайте напряжение на котел и откройте вентиль газа (когда котел начнет работать, проверьте его герметичность на газ)
- отрегулируйте котел в соответствии с инструкциями, приведенными в главе «Регулирование», эту операцию могут выполнять только квалифицированные техники
- наклейте липкую этикетку с наименованием топлива (желтая для метана и красная для сжиженного нефтяного газа) рядом с точкой подвода газа, которая находится в нижней части корпуса, эта наклейка должна заменить старую
- установите на место облицовку

5 ЧИСТКА БОЙЛЕРА



Если снять фланец, можно будет проверить чистоту бойлера внутри, а также состояние магниевого анода.

- Закройте вентиль на трубопроводе сантехнической воды и через специальное сливное устройство (смотри страницу 22) слейте воду из бойлера
- Ослабьте гайку и выньте анод (1)



- Снимите гайки (2), которые удерживают наружный фланец (3) и снимите его

- Очистите внутренние поверхности и выньте счищенные шлаки через отверстие

- Проверьте, насколько износился магниевый анод (1) и замените его в случае необходимости

- Снимите с внутреннего фланца (5) прокладку (4) и проверьте ее целостность, при необходимости замените данную прокладку.

По окончании процедуру чистки, установите все компоненты на место, действуя в обратном порядке.

6 ТЕХНИЧЕСКОЕ ОБСЛУЖИВАНИЕ

Для того, чтобы котел работал нормально и эффективно, он должен систематически подвергаться техническому обслуживанию через определенные интервалы времени.

Частота проведения технического обслуживания зависит от конкретных условий монтажа и эксплуатации, но в любом случае рекомендуется, чтобы квалифицированный специалист сервисной службы проводил техническое обслуживание не реже одного раза в год.

В случае ремонта или технического обслуживания конструкций, расположенных рядом с дымоходом и/или устройств для удаления дымовых газов и их компонентов, выключите котел и, по окончании работ, квалифицированный специалист должен проверить работу котла.

ВАЖНОЕ ЗАМЕЧАНИЕ: перед тем, как выполнять какую-либо операцию по чистке или техническому обслуживанию котла, выключите выключатель на самом котле и общий выключатель, чтобы отключить электропитание и перекройте трубопровод подачи газа с помощью вентиля, который находится на котле.

6.1

Плановое техническое обслуживание

Нормальными являются следующие операции:

- снятие окислов с горелки;
- удаление накипи с теплообменников, которая может на них образовываться;
- проверка и общая чистка дымоходов;
- проверка внешнего вида котла;
- проверка розжига, отключения и работы котла, как в режиме производства сантехнической воды, так и в режиме отопления;
- проверка герметичности соединительных переходников и трубопроводов соединения газа и воды;
- проверка расхода газа на максимальной и минимальной мощности;
- проверка положения свечи розжига-обнаружения пламени;
- проверка срабатывания устройств безопасности при пропадании газа;

не производите чистку котла или его частей легко воспламеняющимися веществами (например, бензин, спирт, и так далее).

Не чистите панели облицовки, окрашенные части и пластиковые детали растворителями для красок. Облицовку необходимо чистить исключительно мыльной водой.

6.2

Внеплановое техническое обслуживание

Под ним подразумеваются работы, направленные на восстановление работоспособности котла в соответствии с проектом и нормативами, например, после ремонта случайной неисправности.

Как правило, под этим подразумевается следующее:

- замена
- ремонт
- ревизия компонентов

Все эти операции производятся с использованием специальных средств, инструментов и приборов.

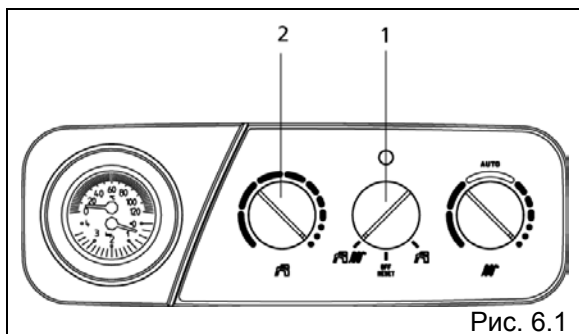


Рис. 6.1

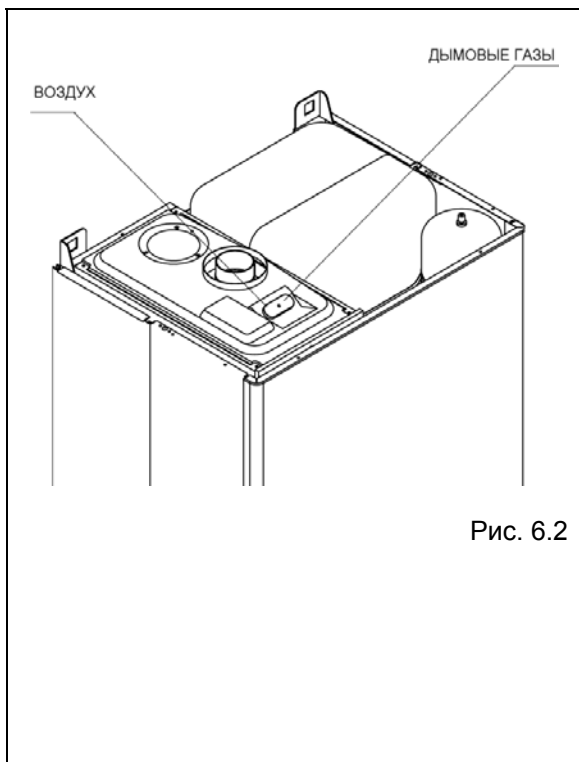


Рис. 6.2

6.3

Проверка параметров горения

Для выполнения анализа процесса горения, выполните следующую последовательность действий:

- установите переключатель функций (1) в режим зима



- потяните его к себе и поверните его по часовой стрелке до упора (функция прочистки дымохода). Световой индикатор будет гореть желтым мигающим светом.

Теперь котел будет работать на максимальной мощности и можно приступать к анализу процесса горения, присоединив специальные приборы к штуцерам на воздушной камере (рис. 6.2).

Первый штуцер соединен с контуром всасывания воздуха и служит для обнаружения проникновения продуктов сгорания в случае коаксиальных дымоходов; второй штуцер соединен непосредственно с контуром выпуска дымовых газов и предназначен для измерения параметров процесса горения и производительности.

- По окончании проверки уберите датчики и закройте штуцеры специальными заглушками

- переведите переключатель функция в исходное положение, то есть в режим зима или лето

- отрегулируйте температуру воды в системе отопления и температуру горячей сантехнической воды в зависимости от требований клиента.

Функция очистки дымохода отключается автоматически через 15 минут.



Данная функция не включится, если на котел поступил запрос на производство тепла (от термостата температуры в помещении или от программируемого таймера).